

## Kayu lapis untuk kapal dan perahu

“Copy SNI ini dibuat oleh BSN untuk Pusat Standardisasi dan Lingkungan Departemen Kehutanan untuk Diseminasi SNI”

## Daftar isi

|   |    |
|---|----|
| Daftar isi.....   | i  |
| Prakata .....   | ii |
| 1 Ruang lingkup .....   | 1  |
| 2 Acuan normatif.....   | 1  |
| 3 Istilah, definisi, simbol dan singkatan.....                                      | 1  |
| 4 Klasifikasi .....   | 1  |
| 5 Persyaratan .....   | 1  |
| 6 Pengambilan contoh .....  | 6  |
| 7 Cara Uji.....   | 7  |
| <br>  |    |
| Tabel 1 Persyaratan minimum retensi*) .....   | 4  |
| Tabel 2 Toleransi dimensi kayu lapis.....   | 6  |
| Tabel 3 Jumlah lembar kayu lapis contoh .....                                       | 6  |
| Tabel 4 Rasio antara tebal lapisan inti dengan lapisan muka dan koefiesiennya ..... | 12 |
| <br>  |    |
| Gambar 1 Sambungan jari.....  | 2  |
| Gambar 2 Sambungan miring.....  | 3  |
| Gambar 3 Potongan uji.....  | 7  |
| Gambar 4 Contoh uji geser tarik.....  | 10 |
| Gambar 5 Contoh uji kayu lapis yang venirnya > 3 lapis.....                         | 11 |

## **Prakata**

Standar ini digunakan sebagai pedoman dalam pembuatan bangunan perkapalan dalam memilih atau menentukan jenis kayu.

Standar ini disusun oleh Panitia Teknis 79-01, Hasil Hutan Kayu yang telah dibahas dan disepakati pada rapat teknis dan rapat konsensus nasional pada tanggal 29 Desember 2003 di Bogor.

## Kayu lapis untuk kapal dan perahu

### 1 Ruang lingkup

Standar ini digunakan sebagai pedoman pengujian kayu lapis untuk kapal dan perahu.

### 2 Acuan normatif

SNI 01-5008.2-2000, *Kayu lapis penggunaan umum*.

SNI 01-5008.7-1999, *Kayu lapis struktural*.

SNI 01-5010.2-2002, *Pendukung di bidang kehutanan – Bagian 2: Pengemasan dan penandaan kayu lapis*.

### 3 Istilah, definisi, simbol dan singkatan

#### 3.1

#### **kayu lapis untuk kapal dan perahu**

kayu lapis yang digunakan untuk komponen kapal dan perahu

**CATATAN** Istilah, definisi, simbol dan singkatan lainnya mengacu pada SNI 01-5008.2-2000, *Kayu lapis penggunaan umum*.

### 4 Klasifikasi

Berdasarkan penggunaan pada bagian kapal dibedakan kayu lapis struktural dan non struktural. Berdasarkan penggunaan bahan pengawet, kayu lapis dibedakan menjadi 2 (dua) yaitu: yang diawetkan dan yang tidak diawetkan.

### 5 Persyaratan

#### 5.1 Syarat bahan baku

##### 5.1.1 Kayu lapis yang tidak diawetkan

Bahan baku kayu lapis penggunaan umum adalah bagian teras kayu dari jenis kayu yang termasuk kelas awet I dan atau kelas awet II serta mempunyai berat jenis (BJ) 0,45 – 0,72.

##### 5.1.2 Kayu lapis yang diawetkan

Untuk kayu lapis ini tidak dipersyaratkan kelas awet kayunya, tetapi mempunyai BJ 0,45 – 0,72.

#### 5.2 Syarat pembuatan

Kayu lapis untuk komponen kapal dan perahu dibuat dari venir hasil kupasan atau sayatan yang direkat bersilangan tegak lurus serat, dengan perekat tipe eksterior I (tahan cuaca). Venir dapat disambung pada arah lebar (sambungan tegak) dan ke arah panjang (sambungan miring atau sambungan jari). Sambungan tegak harus sejajar dengan arah serat venir.

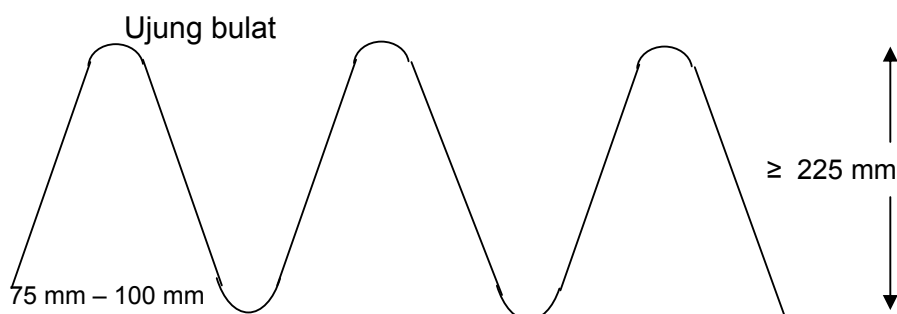
## 5.2.1 Sambungan venir

### 5.2.1.1 Sambungan sisi

Sambungan sisi umumnya sejajar dengan arah serat venir. Pemotongan sisi harus menyiku dan lurus. Bila venir muka dan belakang tebalnya  $\leq 1,6$  mm, venir dapat direkat dengan perekat. Bila  $> 1,6$  mm, sambungan sisi harus menggunakan perekat.

### 5.2.1.2 Sambungan ujung

- a) Sambungan ujung dapat dilakukan dengan cara sambungan miring atau sambungan jari. Bila digunakan sambungan jari (*finger joint*) seperti pada Gambar 1.

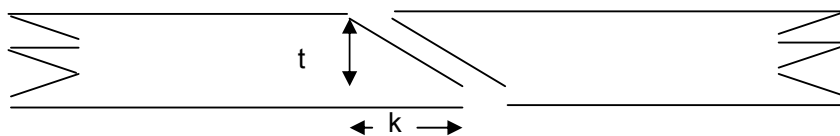


**Gambar 1 Sambungan jari**

- b) Ujung sambungan jari harus direkat kuat dan jarak antara jari maksimum adalah sebagai berikut:
- sambungan venir luar      0,025 mm
  - sambungan venir dalam      0,4 mm
- c) Sambungan jari pada venir dengan ketebalan  $> 1,6$  mm harus direkat. Bila digunakan sambungan miring (*scarf joint*), kemiringan maksimum  $1/6$  dari tebal dan sambungan harus direkat dengan perekat yang mempunyai tipe dan mutu kurang lebih sama dengan yang digunakan dalam pembuatan kayu lapisnya. Perekat untuk menyambung kayu lapis ini adalah perekat eksterior I.

Kemiringan sambungan miring (*scarf joint*) pada kayu lapis

- untuk kayu lapis  $< 12$  mm ..... 1/10
- untuk kayu lapis  $\geq 12$  mm ..... 1/8.



**Gambar 2 Sambungan miring**

Keterangan gambar:

t adalah tebal venir;

k adalah panjang sambungan;

t/k adalah kemiringan.

## 5.2.2 Pengawetan

Pengawetan dapat dilakukan dengan 2 cara yaitu: kayu lapis yang diawetkan terbuat dari venir yang sudah diawetkan atau dibuat kayu lapis kemudian diawetkan.

## 5.3 Syarat mutu

### 5.3.1 Syarat umum

- Tidak diperkenankan adanya delaminasi dan lepuh;
- Kadar air kayu lapis kelautan tidak diperkenankan lebih dari 14%;
- Keteguhan rekat 7 kgf/cm<sup>2</sup>.

### 5.3.2 Syarat lapisan luar

- Warna diperbolehkan tidak serasi;
- Pewarnaan diperbolehkan sedikit dan tidak menunjukkan lapuk awal, sesuai kesepakatan antara penjual dengan pembeli;
- Sambungan ke arah lebar diperbolehkan minimum 150 mm;
- Pecah diperbolehkan pada ujung, lebar maksimum 0,4 mm dan panjang maksimum 150 mm, jumlah 1 buah setiap permukaan;
- Sisipan, diperbolehkan asal rapi sejajar serat venir, maksimum 1/6 dari permukaan;
- Pada jarak  $\leq 2,4$  m, tidak diperkenankan ada sambungan ujung.

### 5.3.3 Syarat lapisan dalam

- Mata kayu tidak sehat tidak diperkenankan;
- Lubang gerek tidak berkelompok atau tidak berderet sepanjang permukaan venir;
- Pecah terbuka hanya di ujung, maksimum sama dengan tebal venir, panjang maksimum 25 mm, pecah tidak boleh lebih dari satu pada jarak 900 mm;

### 5.3.4 Syarat mutu kayu lapis struktural

Persyaratan mutu kayu lapis struktural secara umum mengacu ke SNI 01-5008.7-1999, *Kayu lapis struktural*, kecuali untuk persyaratan mutu keteknikan adalah sebagai berikut :

- Kekuatan tarik sejajar serat adalah 430 kg/cm<sup>2</sup>;
- Kekuatan tarik tegak lurus serat adalah 320 kg/cm<sup>2</sup>.

### 5.3.5 Persyaratan minimum retensi

Persyaratan minimum retensi kayu lapis yang diawetkan disajikan dalam Tabel 1.

**Tabel 1 Persyaratan minimum retensi\*)**

| Persyaratan   | Retensi | Penggunaan  |
|---|---------|---|
| TO1 Tekanan impregnasi 160 kg/m <sup>3</sup> (10 lb/ft <sup>3</sup> )                   | T1/2    | - Digunakan di air tawar dan air laut beriklim sedang, beresiko tinggi terhadap pembusukan dan penggerek laut.  |
| TO1 Tekanan impregnasi 240kg/m <sup>3</sup> (15 lb/ft <sup>3</sup> )                    | T1/3    | - Digunakan di daerah tropis, beresiko tinggi terhadap pembusukan dan serangan serangga (termasuk rayap).   |
| TO1 Tekanan impregnasi 400 kg/m <sup>3</sup> (25 lb/ft <sup>3</sup> )                   | T1/4    | - Digunakan di air laut beriklim tropis, beresiko tinggi terhadap serangga penggerek laut dan pembusukan.   |
| WB1 Tekanan impregnasi 10 kg/m <sup>3</sup> (0 - 6 lb/ft <sup>3</sup> )                 | W1/1    | <ol style="list-style-type: none"> <li>1. Digunakan di daerah tropis, beresiko tinggi terhadap pembusukan dan serangan serangga (termasuk rayap).</li> <li>2. Digunakan di air tawar dan air laut beriklim sedang, beresiko tinggi terhadap pembusukan dan penggerek laut.</li> </ol> |
| WB1 Difusi terhadap vener pada tekanan 10 kg/m <sup>3</sup> (0 - 6 lb/ft <sup>3</sup> ) | W1/2    | <ol style="list-style-type: none"> <li>1. Digunakan di daerah tropis, beresiko tinggi terhadap pembusukan dan serangan serangga (termasuk rayap).</li> <li>2. Digunakan di air tawar dan air laut beriklim sedang, beresiko tinggi terhadap pembusukan dan penggerek laut.</li> </ol> |



Tabel 1 (lanjutan)

| Persyaratan  | Retensi | Penggunaan  |
|--|---------|---|
| WB1 Tekanan impregnasi 12 kg/m <sup>3</sup><br>(0 - 75 lb/ft <sup>3</sup> )              | W1/3    | Digunakan di air laut beriklim tropis, beresiko tinggi terhadap penggerek laut dan pembusukan.  |
| WB1 Difusi terhadap vener pada tekanan 12 kg/m <sup>3</sup> (0 - 75 lb/ft <sup>3</sup> ) | W1/4    | Digunakan di air laut beriklim tropis, beresiko tinggi terhadap peng-gerek laut dan pembusukan.   |
| WB2 Tekanan impregnasi 6 kg/m <sup>3</sup><br>(0 - 4 lb/ft <sup>3</sup> )                | W2/1    | <ol style="list-style-type: none"> <li>1. Digunakan di daerah tropis, beresiko tinggi terhadap serangan serangga (termasuk rayap) dan pembusukan.</li> <li>2. Digunakan di air tawar dan air laut beriklim sedang, beresiko tinggi terhadap pembusukan dan penggerek laut.</li> </ol> |
| WB2 Difusi terhadap vener pada tekanan 6 kg/m <sup>3</sup> (0 - 4 lb/ft <sup>3</sup> )   | W2/2    | <ol style="list-style-type: none"> <li>1. Digunakan di daerah tropis, beresiko tinggi terhadap serangan serangga (termasuk rayap) dan pembusukan.</li> <li>2. Digunakan di air tawar dan air laut beriklim sedang, beresiko tinggi terhadap pembusukan dan penggerek laut.</li> </ol> |
| WB2 Tekanan impregnasi 12 kg/m <sup>3</sup><br>(0 - 75 lb/ft <sup>3</sup> )              | W2/3    | Digunakan di air laut beriklim tropis, beresiko tinggi terhadap serangan penggerek laut dan pembusukan.   |
| WB2 Difusi terhadap vener pada tekanan 12 kg/m <sup>3</sup> (0 - 75 lb/ft <sup>3</sup> ) | W2/4    | Digunakan di air laut beriklim tropis, beresiko tinggi terhadap serangan penggerek laut dan pembusukan.   |

\*) British Standard 4079 : 1966

## 5.4 Syarat ukuran

### 5.4.1 Sistem satuan ukuran

Sistem satuan ukuran yang diterapkan adalah sistem Satuan Internasional (SI).

### 5.4.2 Alat ukur

Alat ukur yang digunakan untuk mengukur kayu lapis dikalibrasi oleh instansi yang berwenang.

### 5.4.3 Dimensi

- Panjang, lebar dan tebal adalah dimensi nominal yang dinyatakan dalam satuan mm;
- Kesikuan dinyatakan dengan selisih panjang kedua diagonal dalam satuan mm;
- Toleransi dimensi  
Toleransi dimensi untuk semua ukuran kayu lapis untuk komponen kapal dan perahu disyaratkan seperti tercantum pada Tabel 2.

**Tabel 2 Toleransi dimensi kayu lapis**

| No. | Dimensi                         | Toleransi              |
|-----|---------------------------------|------------------------|
| 1.  | Panjang                         | - 0,00 mm + 1,6 mm     |
| 2.  | Lebar                           | - 0,00 mm + 1,6 mm     |
| 3.  | Tebal : $\leq 6$ mm<br>$> 6$ mm | $\pm 5$ %<br>$\pm 3$ % |
| 4.  | Kesikuan                        | $\leq 3$ mm            |

## 6 Pengambilan contoh

### 6.1 Jumlah lembar contoh uji

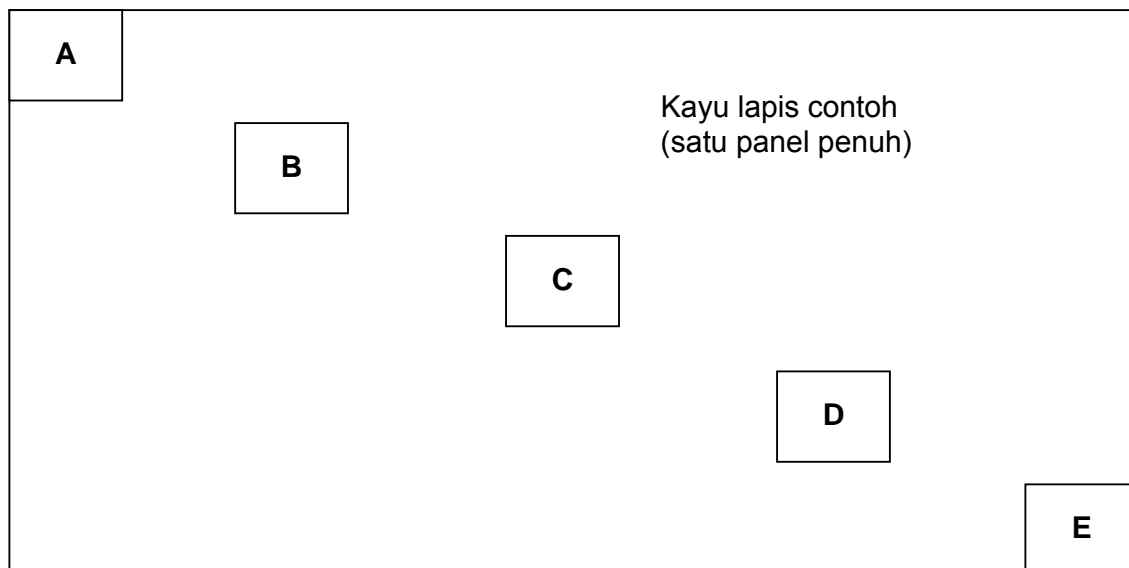
Pengambilan contoh untuk uji visual dan uji laboratoris dilakukan secara acak dengan jumlah lembarnya ditentukan pada Tabel 3.

**Tabel 3 Jumlah lembar kayu lapis contoh**

| No. | Jumlah lembar per partai | Jumlah lembar contoh |             |
|-----|--------------------------|----------------------|-------------|
|     |                          | Visual               | Laboratoris |
| 1.  | $\leq 500$               | 35                   | 2           |
| 2.  | 501 – 1000               | 60                   | 3           |
| 3.  | 1001 – 2000              | 80                   | 4           |
| 4.  | $> 2000$                 | 125                  | 5           |

## 6.2 Pembuatan potongan uji

Dari setiap lembar kayu lapis contoh dibuat 5 (lima) buah potongan uji yang tersebar merata menurut garis diagonal dengan ukuran 300 mm x 300 mm (Gambar 3).



**Gambar 3 Potongan uji**

Keterangan gambar :

A, B, C, D dan E adalah potongan uji berukuran 300 mm x 300 mm.

## 7 Cara Uji

### 7.1 Uji visual

#### 7.1.1 Uji dimensi

##### 7.1.1.1 Prinsip

Ketelitian terhadap pengukuran dimensi panjang, lebar, tebal dan kesikuan kayu lapis.

##### 7.1.1.2 Peralatan

Meteran dan jangka sorong.

##### 7.1.1.3 Persiapan

Siapkan contoh berupa panel kayu lapis contoh.

##### 7.1.1.4 Prosedur

- Panjang diukur dengan meteran pada kedua sisi lebarnya;
- Lebar diukur dengan meteran pada kedua sisi panjangnya;
- Tebal diukur dengan jangka sorong pada keempat sudutnya;
- Kesikuan diukur dengan meteran pada kedua diagonalnya.

#### **7.1.1.5 Pernyataan hasil**

- a) Panjang ditetapkan berdasarkan hasil rata-rata dua kali pengukuran panjang;
- b) Lebar ditetapkan berdasarkan hasil rata-rata dua kali pengukuran lebar;
- c) Tebal ditetapkan berdasarkan hasil rata-rata empat kali pengukuran tebal;
- d) Kesikuan ditetapkan berdasarkan selisih hasil dua kali pengukuran diagonal.

#### **7.1.1.6 Laporan hasil**

Untuk setiap lembar kayu lapis contoh yang telah diuji, dibuat daftarnya.

### **7.1.2 Uji mutu penampilan**

#### **7.1.2.1 Prinsip**

Pengamatan adanya cacat yang mempengaruhi mutu penampilan kayu lapis.

#### **7.1.2.2 Peralatan**

Meteran, jangka sorong dan kaca pembesar (loupe).

#### **7.1.2.3 Persiapan**

Siapkan contoh berupa panel kayu lapis contoh

#### **7.1.2.4 Prosedur**

- 1) Pengamatan dilakukan pada siang hari atau di tempat yang terang (dengan pencahayaan yang cukup), sehingga dapat mengamati semua cacat yang terdapat pada kayu lapis;
- 2) Amati ada tidaknya cacat yang mempengaruhi mutu penampilan;
- 3) Ukur dan nilai setiap cacat yang ada pada lapisan muka, lapisan dalam dan lapisan belakang, kemudian tentukan mutunya.

#### **7.1.2.5 Pernyataan hasil**

Mutu penampilan dari lapisan muka, lapisan dalam dan lapisan belakang adalah mutu paling rendah berdasarkan cacat terberat dari setiap lapisannya.

#### **7.1.2.6 Laporan hasil**

Untuk setiap lembar kayu lapis contoh yang telah diuji, dibuat daftarnya.

### **7.2 Uji laboratoris**

#### **7.2.1 Uji kadar air**

##### **7.2.1.1 Prinsip**

Penguapan air dari contoh melalui pemanasan dengan oven.

##### **7.2.1.2 Peralatan**

Timbangan, oven dan desikator

### 7.2.1.3 Persiapan

Dari setiap potongan uji dibuat 1 (satu) buah contoh uji kadar air dengan ukuran 100 mm x 100 mm, sehingga setiap lembar kayu lapis contoh terdapat 5 (lima) buah contoh uji kadar air.

### 7.2.1.4 Prosedur

- 1) Contoh uji ditimbang untuk mengetahui berat awalnya (Ba);
- 2) Contoh uji dikeringkan dalam oven pada suhu  $103^{\circ}\text{C} \pm 2^{\circ}\text{C}$ ;
- 3) Contoh uji dimasukkan ke dalam desikator kemudian ditimbang;
- 4) Ulangi pekerjaan 2) dan 3) di atas sampai beratnya tetap/berat kering mutlak (Bk);

### 7.2.1.5 Pernyataan hasil

Kadar air contoh uji dihitung dengan rumus sebagai berikut :

$$\text{Kadar air (\%)} = \frac{(\text{Ba} - \text{Bk})}{\text{Bk}} \times 100 \%$$

dengan :

Ba adalah berat awal

Bk adalah berat kering mutlak

Kadar air tiap lembar kayu lapis contoh adalah rata-rata kadar air kelima contoh ujinya.

### 7.2.1.6 Laporan hasil

Untuk setiap lembar kayu lapis contoh uji kadar air yang telah diuji, dibuat daftarnya.

## 7.2.2 Uji keteguhan rekat

### 7.2.2.1 Prinsip

Kekuatan ikatan perekat diukur melalui uji geser tarik.

### 7.2.2.2 Peralatan uji geser tarik

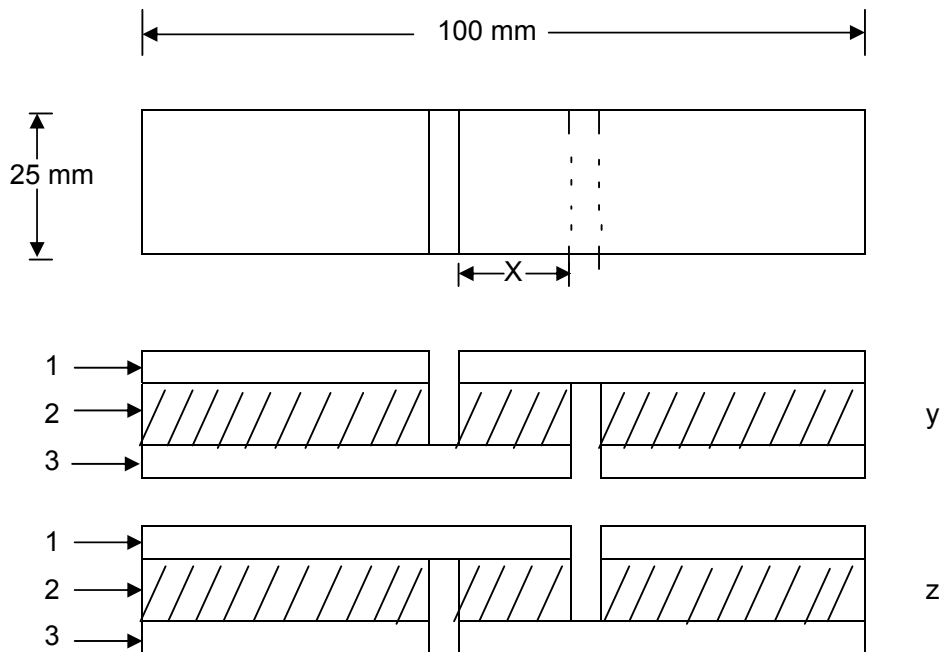
Oven, penangas, jangka sorong dan alat uji geser tarik.

### 7.2.2.3 Persiapan

- 1) Dari setiap potong contoh uji dibuat 4 (empat) buah contoh uji keteguhan rekat geser tarik dengan ukuran 100 mm x 25 mm sehingga setiap lembar kayu lapis contoh terdapat 20 (dua puluh) buah contoh uji keteguhan rekat geser tarik.
- 2) Terhadap contoh uji geser tarik diberikan perlakuan sebagai berikut :
  - Buat takik bidang geser sedalam lapisan inti seluruhnya dan tidak memotong lapisan permukaan berikutnya dengan lebar tidak lebih dari 3 mm. Setengah dari jumlah

contoh uji mempunyai orientasi retak tertutup. Bila arah beban sama dengan arah retak kupas berarti tertutup dan sebaliknya (lihat Gambar 4).

- Apabila tebal lapisan luar lebih kecil atau sama dengan 1,3 mm, maka ukuran bidang geser adalah 12,5 mm X 25 mm dan apabila tebal lapisan luar lebih besar dari 1,3 mm, maka ukuran bidang geser adalah 25 mm x 25 mm.

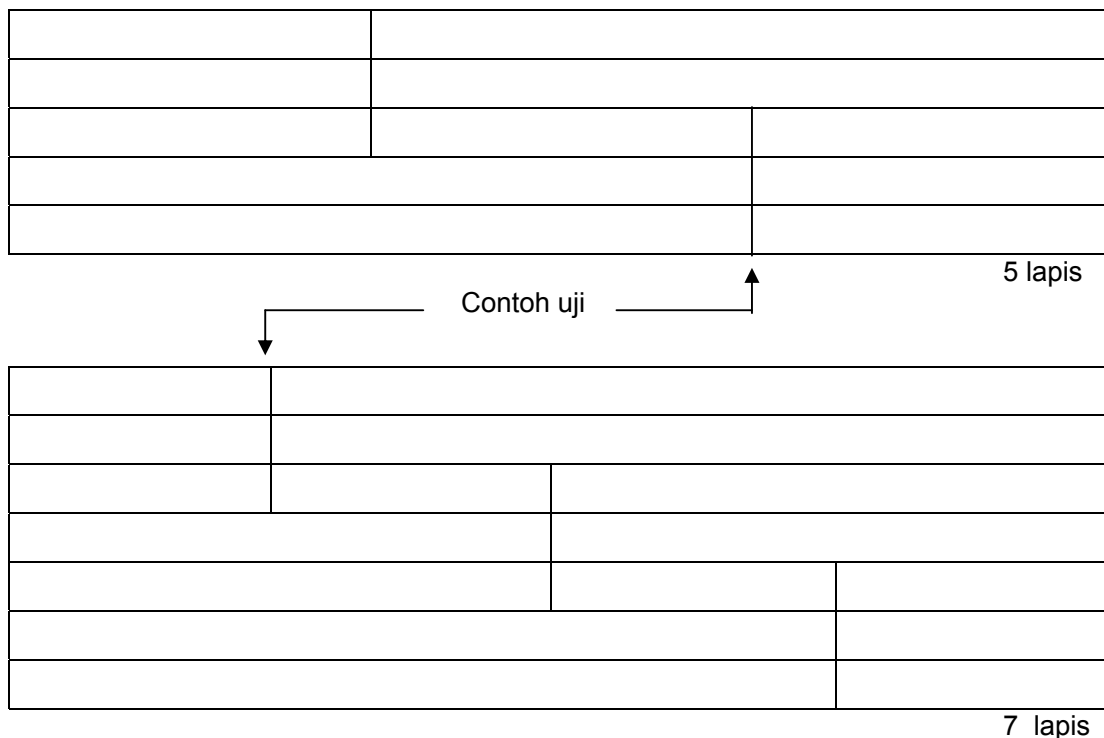


**Gambar 4 Contoh uji geser tarik**

Keterangan gambar :

- X adalah panjang bidang geser
- Y adalah orientasi retak kupas tertutup
- Z adalah orientasi retak kupas terbuka
- 1 adalah lapisan muka
- 2 adalah lapisan inti
- 3 adalah lapisan belakang

Untuk kayu lapis yang venirnya lebih dari 3 lapis, contoh uji dibuat 3 lapis dahulu dengan ketentuan setiap garis rekat harus terwakili (Gambar 5) paling sedikit 20 contoh uji dengan jumlah untuk setiap garis rekat sama atau hampir sama.



**Gambar 5 Contoh uji kayu lapis yang venirnya > 3 lapis**

**7.2.2.4 Prosedur**

- a) Contoh uji direbus dalam air mendidih selama 4 jam; kemudian dikeringkan dalam oven pada suhu  $60^{\circ}\text{C} \pm 3^{\circ}\text{C}$  selama 20 jam;
- b) Contoh uji direbus kembali dalam air mendidih selama 4 jam; kemudian direndam dalam air dingin selama 20 jam;
- c) Contoh uji tersebut diuji dengan alat geser tarik pada waktu masih basah.

Bila diperlukan dapat dilakukan pengujian terhadap pengaruh jasad renik terhadap keteguhan rekat kayu lapis dengan cara sebagai berikut:

- a) Buat media dari serbuk gergajian yang berasal dari bagian gubal sembarang jenis kayu atau campuran gubal dan teras dari jenis kayu tidak awet. Bahan ini harus bebas dari bahan pengawet, insektisida dan bahan lain yang dapat menghambat atau menghalangi pertumbuhan jasad renik . Serbuk dilembabkan dengan larutan gula (14 gram per 1,1 liter) sehingga serbuk jenuh. Bila memakai serbuk gergaji kering, diperlukan larutan gula sebanyak 3 x berat serbuk. Serbuk yang telah jenuh setebal 2,5 cm tersebut diletakkan pada cawan petri kemudian ditutup dan diberi lapisan parafin agar tidak terjadi penguapan (serbuk tetap lembab). Cawan dan isinya dibiarkan pada suhu  $25^{\circ}\text{C} \pm 2^{\circ}\text{C}$  selama seminggu;
- b) Rendam contoh uji keteguhan rekat dalam air dingin selama 1 minggu untuk menghilangkan formaldehida bebas dan bahan lain yang dapat menghambat pertumbuhan jasad renik;

- c) Cawan dibuka dan contoh uji keteguhan rekat yang basah dibenamkan pada serbuk gergajian sedemikian sehingga permukaannya rata dengan permukaan serbuk. Cawan ditutup dan dilapisi parafin kemudian diinkubasi selama 4 minggu pada suhu  $25^{\circ}\text{C} \pm 2^{\circ}\text{C}$ ;
- d) Contoh uji dikeluarkan, dicuci dengan air dingin dan segera diuji keteguhan rekatnya.

#### 7.2.2.5 Pernyataan hasil

- a) Untuk menghitung nilai keteguhan rekat digunakan dengan rumus :

$$\text{KR} = \text{KGT} \times k$$

dengan :

KR adalah nilai keteguhan rekat ( $\text{kgf}/\text{cm}^2$ )

KGT adalah nilai keteguhan geser tarik ( $\text{kgf}/\text{cm}^2$ )

k adalah koefisien (Tabel 3)

- b) Nilai keteguhan geser tarik diperoleh dengan menggunakan rumus :

$$\text{KGT} = \frac{B}{P \times L}$$

dengan :

B adalah beban geser maksimum (kgf)

P adalah panjang bidang geser (cm)

L adalah lebar bidang geser (cm)

- c) Rasio antara tebal lapisan inti dengan lapisan muka dan koefisien disajikan pada Tabel 4.

**Tabel 4 Rasio antara tebal lapisan inti dengan lapisan muka dan koefiesiennya**

| No. | Rasio antara tebal lapisan inti dengan lapisan muka | Koefisien |
|-----|---|-----------|
| 1.  | 1,5 – 2,0   | 1,1       |
| 2.  | 2,0 – 3,0   | 1,2       |



Tabel 4 (lanjutan)

| No. | Rasio antara tebal lapisan inti dengan lapisan muka | Koefisien |
|-----|---|-----------|
| 3.  | 2,5 – 3,0   | 1,1       |
| 4.  | 3,0 – 3,5   | 1,2       |
| 5.  | 3,5 – 4,0   | 1,3       |
| 6.  | 4,0 – 4,5   | 1,4       |
| 7.  | ≥ 4,5   | 1,5       |

#### 7.2.2.6 Laporan hasil

Untuk setiap lembar kayu lapis contoh uji yang telah diuji, dibuat daftarnya.

### 7.3 Syarat lulus uji

#### 7.3.1 Kayu lapis contoh

**7.3.1.1** Dimensi kayu lapis contoh dianggap lulus uji apabila penyimpangannya sesuai dengan toleransi yang ditetapkan pada Tabel 1.

**7.3.1.2** Mutu penampilan kayu lapis contoh dianggap lulus uji apabila mutunya sesuai dengan persyaratan mutu yang tercantum pada butir 5.3.

**7.3.1.3** Kadar air kayu lapis contoh dianggap lulus uji apabila kadar air rata-ratanya tidak lebih dari 14 %.

**7.3.1.4** Contoh uji keteguhan rekat kayu lapis dianggap memenuhi syarat apabila minimal 90 % contoh uji yang diuji mempunyai nilai keteguhan rekat minimal 7 kgf/cm<sup>2</sup>.

#### 7.3.2 Partai kayu lapis

**7.3.2.1** Apabila 90 % atau lebih dari jumlah kayu lapis contoh lulus uji, maka partai tersebut dinyatakan lulus uji;

**7.3.2.2** Apabila yang lulus uji pada pengujian pertama antara 70 % - 90 %, maka pengujian diulang, dengan ketentuan jumlah contoh 2 (dua) kali jumlah contoh pertama. Apabila ≥ 90 % hasil uji ulang lulus uji, maka partai tersebut dinyatakan lulus uji;

**7.3.2.3** Apabila yang lulus uji pada pengujian pertama < 70 % atau hasil uji ulang < 90 %, maka partai tersebut dinyatakan tidak lulus uji.

## **8 Penandaan dan Pengemasan**

### **8.1 Penandaan**

#### **8.1.1 Pada kayu lapis**

Pada setiap lembar kayu lapis dimarkakan tanda sebagai berikut :

- a) nama pabrik (tanda pengenal perusahaan);
- b) ukuran nominal (panjang, lebar, tebal);
- c) tipe kayu lapis;
- d) diawetkan atau tidak diawetkan;
- e) nomor SNI

#### **8.1.2 Pada kemasan.**

Tanda yang dimarkakan pada suatu sisi kemasan adalah :

- a) Buatan Indonesia
- b) Nama pabrik (tanda pengenal perusahaan)
- c) Ukuran nominal (panjang, lebar, tebal)
- d) Tipe kayu lapis
- e) Diawetkan atau tidak diawetkan
- f) Nomor kemasan
- g) Tujuan pengiriman (pelabuhan tujuan)
- h) Tanda/keterangan lain atas kesepakatan antara penjual dan pembeli.

### **8.2 Pengemasan**

Kayu lapis untuk kapal dan perahu yang akan diekspor atau diperdagangkan harus dikemas minimal sesuai dengan SNI 01-5010.2-2002, *Pendukung di bidang kehutanan – Bagian 2: Pengemasan dan penandaan kayu lapis.*

## Bibliografi

Australian Standard 2272 – 1997: *Marine Plywood*;

British Standar 1088 dan 4079/1966 : *Plywood for Marine Craft*;