

Parket kayu solid – Karakteristik umum
Solid wood parquet — General characteristics

(ISO 1072:1975, IDT)



© BSN 2011

Hak cipta dilindungi undang-undang. Dilarang menyalin atau menggandakan sebagian atau seluruh isi dokumen ini dengan cara dan dalam bentuk apapun dan dilarang mendistribusikan dokumen ini baik secara elektronik maupun tercetak tanpa izin tertulis dari BSN

BSN
Gd. Manggala Wanabakti
Blok IV, Lt. 3,4,7,10.
Telp. +6221-5747043
Fax. +6221-5747045
Email: dokinfo@bsn.go.id
www.bsn.go.id

Diterbitkan di Jakarta

Daftar isi

Daftar isi.....	i
Prakata	ii
1 Ruang lingkup dan penerapan.....	1
2 Acuan normatif.....	1
3 Pembuatan	1
4 Persyaratan	1
5 Pelabelan.....	9
6 Kondisi pemeriksaan	11
7 Pengiriman.....	13
8 Penandaan	15



Content

Content	ii
1 Scope and field of application	2
2 References.....	2
3 Manufacture	2
4 Required characteristics	2
5 Designation	10
6 Inspection conditions	12
7 Delivery	14
8 Marking	16



Prakata

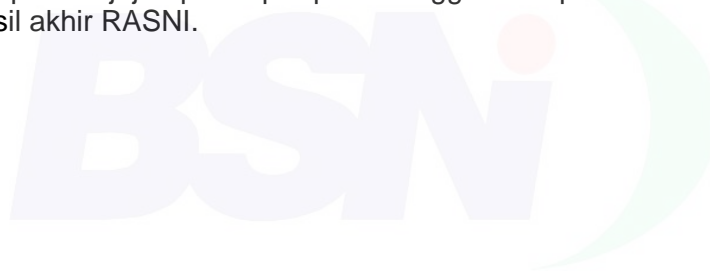
Standar Nasional Indonesia (SNI) 1072:2011, *Parket kayu solid – Karakteristik umum* ini merupakan hasil adopsi identik dengan metode terjemahan dari ISO 1072:1975, *Solid wood parquet — General characteristics* dan dipublikasikan dalam 2 (dua) bahasa yaitu Indonesia dan Inggris. Alasan adopsi standar ini adalah harmonisasi standar dan kebutuhan di lapangan. Apabila terdapat keraguan dalam standar ini, maka mengacu standar aslinya.

Standar ISO yang digunakan dalam acuan normatif telah diadopsi menjadi SNI yaitu:

1. ISO/R 2036 telah dipublikasi menjadi ISO 2036:1976, *Wood for manufacture of wood flooring – Symbol for marking according to species*, dan telah diadopsi menjadi SNI ISO 2036:2011, *Kayu untuk pembuatan lantai kayu – Simbol penandaan berdasarkan jenis*.

Standar ini disusun oleh Panitia Teknis 79-01 Hasil hutan kayu, telah dibahas dalam rapat teknis dan terakhir disepakati dalam rapat konsensus pada tanggal 3 Desember di Bogor.

Standar ini telah melalui proses jajak pendapat pada tanggal 14 April 2010 sampai dengan 13 Juni 2010 dengan hasil akhir RASNI.





Parket kayu solid – Karakteristik umum

1 Ruang lingkup dan penerapan

1.1 Standar ini menetapkan karakteristik pembuatan (penampang lintang, dimensi, toleransi, dan sebagainya), pemeriksaan dan keadaan pengiriman dan penandaan bilah parket kayu solid dengan permukaan berbentuk persegi panjang yang terbuat dari semua jenis kayu.

1.2 Klasifikasi ditetapkan berdasarkan karakteristik khusus, cacat-cacat kayu dan penyimpangan lain untuk jenis kayu yang berbeda, sesuai standar internasional yang relevan.

2 Acuan normatif

ISO/R 2036, *Wood for manufacture of wood flooring – Symbol for marking according to species*.

ISO 5323:1984, *Solid wood parquet and raw parquet blocks – vocabulary*

3 Pembuatan

3.1 Sebilah parket kayu solid mempunyai dimensi dan bentuk seperti tercantum pada 4.1.

Permukaan harus rata. Permukaan dan tepi yang saling bersebelahan harus membentuk tepi-tepi tajam yang sejajar (*parallel sharp edge*).

Ujung harus siku dengan toleransi 0,4%.

3.2 Permukaan atas harus halus dan kesalahan pembuatan harus dibatasi (lihat standar internasional terkait klasifikasi bilah parket untuk tiap jenis kayu).

3.3 Kecuali ditentukan lain, tepi dan ujung bilah mempunyai profil yang sama.

3.4 Penyambungan pada sistem lidah dan alur terpadu (*integrated tongue*) harus tepat tanpa adanya hambatan dan celah.

3.5 Pada bilah dengan sistem lidah dan alur terlepas (*detachable tongue*), lidah memasuki alur dengan sedikit hambatan dan tanpa celah.

4 Persyaratan

4.1 Geometri

Parket kayu solid dibuat dengan 3 profil yang berbeda, yaitu: tipe P1 (dengan varian A dan B), P2 dan P3, yang mempunyai dimensi seperti tercantum dalam Tabel 1, 2, 3 dan 4 dan Gambar 1, 2 dan 3.

Solid wood parquet — General characteristics

1 Scope and field of application

1.1 This International standard specifies the manufacturing characteristics (cross-section, dimensions, permissible deviations, etc.), the inspection and delivery conditions and the marking of solid wood parquet strips with rectangular face of any species of wood.

1.2 The classification according to specific characteristics, wood defects and possible exceptions is laid down, for the different species of wood, in the relevant international standards.

2 References

ISO/R 2036, *Marking of the different species of wood utilized in the manufacture of wood flooring — Code of symbols.*

ISO 5323:1984 *Wood parquet and raw parquet blocks — Terms and definitions.*¹⁾

3 Manufacture

3.1 The finished strips shall have the dimensions and the profile specified in 4.1.

The faces shall be flat. Contiguous faces and edges shall form parallel sharp edges.

The ends shall be perpendicular to the edges within a tolerance of 0,4 %.

3.2 The face shall be smooth and the manufacturing faults limited (see the relevant international standards for the classification of parquet strips of different wood species).

3.3 Unless otherwise agreed, the strip edges and ends should have the same profile.

3.4 The joining of the tongues and the grooves, in the case of strips with integrated tongue, shall be done without resistance and without excessive clearance.

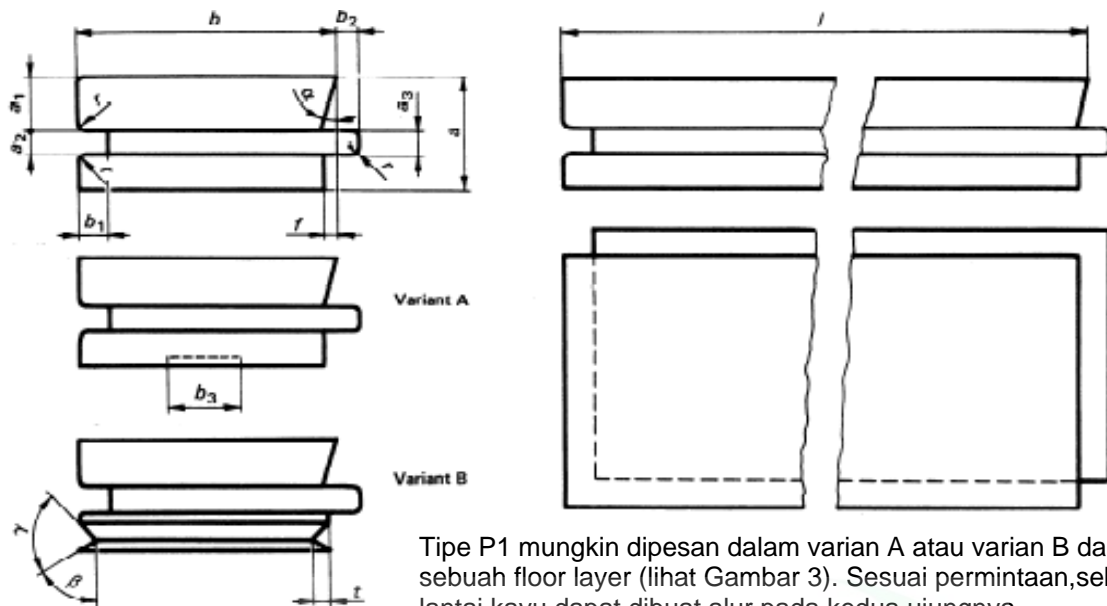
3.5 In the case of strips with detachable tongue, the tongue shall enter the groove with a slight resistance and without clearance.

4 Required characteristics

4.1 Geometrical characteristics

The solid wood parquet strips are manufactured in three different profiles, called respectively : types P1 (variants A and B), P2 and P3, having the dimensional characteristics given for each of them in tables 1, 2, 3 and 4 and shown in figures 1, 2 and 3.

4.1.1 Tipe P1



Gambar 1 – Bilah tipe P1

Tabel 1 – Karakteristik dimensi tipe P1

Denominasi	Satuan ukuran	Simbol	Dimensi			Toleransi
Tebal bilah parket	mm	<i>a</i>	16	19	22	± 0,2
Tebal lapisan muka	mm	<i>a1</i>	7	8,5	10	± 0,1
Tinggi alur	mm	<i>a2</i>	5	5	5	+ 0,2* 0
Tebal lidah	mm	<i>a3</i>	5	5	5	0* - 0,2
Kedalaman alur	mm	<i>b1</i>	6	6	6	± 0,3
Lebar lidah	mm	<i>b2</i>	5	5	5	± 0,3
Lebar slot belakang	mm	<i>b3</i>	0,25 <i>b</i>			-
Jari-jari lingkaran alur dan lidah	mm	<i>r</i>	0,5 s/d 1			-
Lapisan bawah	mm	<i>f</i>	1	1	1	± 0,2
Kedalaman reses	mm	<i>t</i>	-	4	4	± 0,2
Tinggi slot belakang	mm	<i>h</i>	2	3	3	± 0,2
Bevel lapisan muka	Derajat	α	3			± 30'
Bevel lapisan belakang	Derajat	β	30			± 1
Sudut <i>dovetail</i>	Derajat	γ	67			± 2

*Jika diperlukan atau dispesifikasikan

4.1.1 Type P1

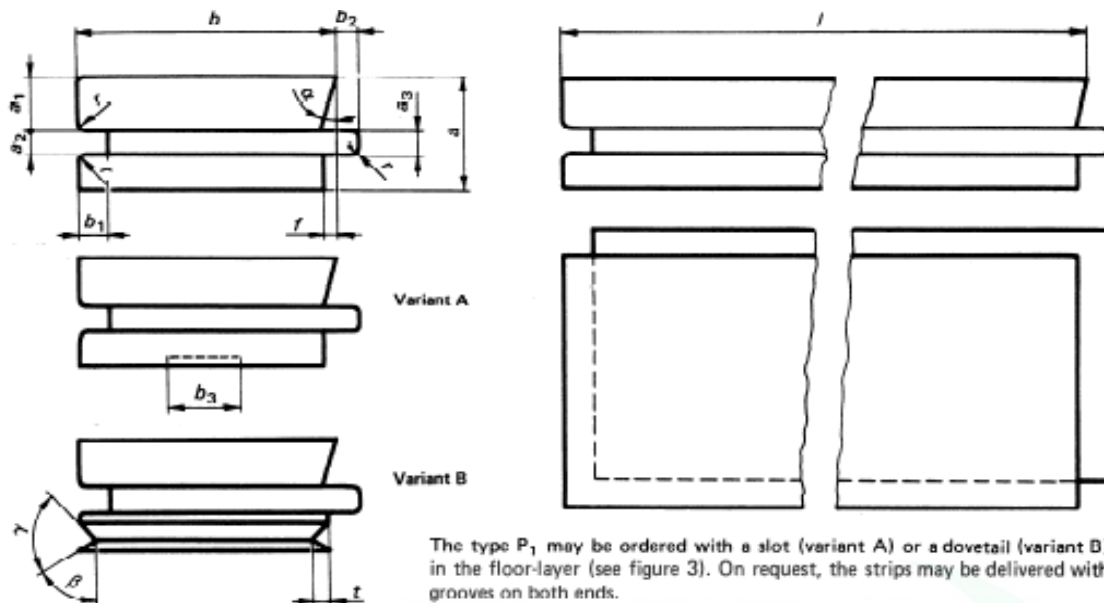
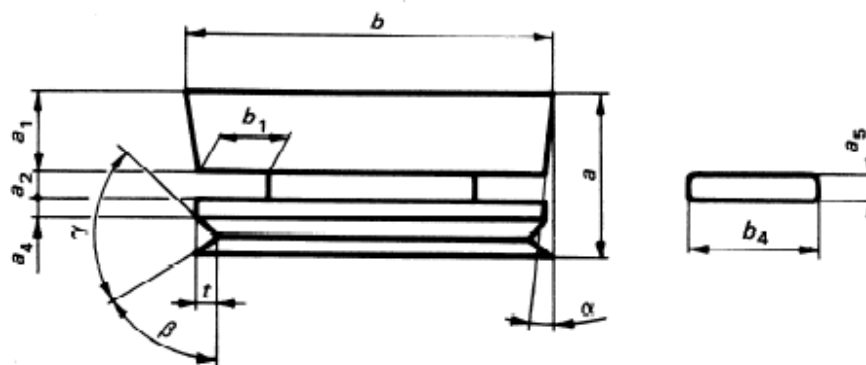


Figure 1 – Type P1 strip

Table 1 – Dimensional characteristics of type P1

Denomination	Unit of measure	Symbol	Dimensions			Tolerances
			16	19	22	
Thickness of parquet strip	mm	<i>a</i>	16	19	22	± 0,2
Thickness of wear-layer	mm	<i>a1</i>	7	8,5	10	± 0,1
Height of groove	mm	<i>a2</i>	5	5	5	+ 0,2* 0
Thickness of tongue	mm	<i>a3</i>	5	5	5	0* - 0,2
Depth of groove	mm	<i>b1</i>	6	6	6	± 0,3
Width of tongue	mm	<i>b2</i>	5	5	5	± 0,3
Width of slot in back	mm	<i>b3</i>	0,25 <i>b</i>			-
Rounding-off radius of groove and tongue	mm	<i>r</i>	0,5 to 1			-
Recess of floor-layer (tongue side)	mm	<i>f</i>	1	1	1	± 0,2
Depth of recess	mm	<i>t</i>	-	4	4	± 0,2
Height of slot in back	mm	<i>h</i>	2	3	3	± 0,2
Bevel of wear-layer (tongue side)	deg	α	3			± 30'
Bevel of floor-layer	deg	β	30			± 1
Dovetail angle	deg	γ	67			± 2
* If required or specified						

4.1.2 Tipe P2



Gambar 2 – Bilah tipe P2

Tabel 2 – Karakteristik dimensi tipe P2

Denominasi	Satuan ukuran	Simbol	Dimensi		Toleransi
Tebal bilah parket	mm	a	19	22	$\pm 0,2$
Tebal wear-layer	mm	a_1	9	11	$\pm 0,1$
Tinggi alur	mm	a_2	3	3	$\pm 0,1$
Thickness of top part of floor-layer	mm	a_4	3	3	$\pm 0,2$
Tebal lidah yang terpisah	mm	a_5	3		0 $-0,1$
Kedalaman alur	mm	b_1	10	10	$\pm 0,5$
Lebar lidah yang terpisah	mm	b_4	18		0 -1
Kedalaman recess	mm	t	4	4	$\pm 0,2$
Bevel of wear-layer	deg	α	1		$\pm 20'$
Bevel of floor-layer	deg	β	30		± 1
Dovetail angle	deg	γ	67		± 2

4.1.2 Type P2

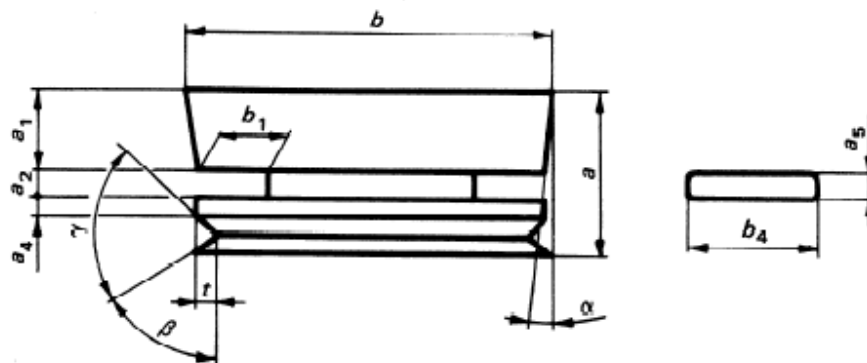
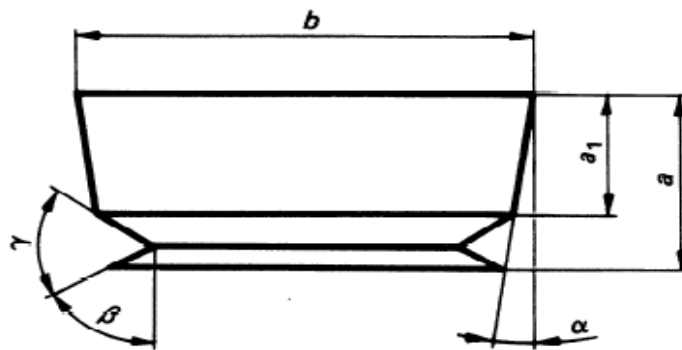


Figure 2 – Type P2 strip

Table 2 – Dimensional characteristics of type P2

Denomination	Unit of measure	Symbol	Dimensions		Tolerances
Thickness of parquet strip	mm	a	19	22	$\pm 0,2$
Thickness of wear-layer	mm	a_1	9	11	$\pm 0,1$
Height of groove	mm	a_2	3	3	$\pm 0,1$
Thickness of top part of floor-layer	mm	a_4	3	3	$\pm 0,2$
Thickness of detachable tongue	mm	a_5	3		0 - 0,1
Depth of groove	mm	b_1	10	10	$\pm 0,5$
Width of detachable tongue	mm	b_4	18		0 - 1
Depth of recess	mm	t	4	4	$\pm 0,2$
Bevel of wear-layer	deg	α	1		$\pm 20'$
Bevel of floor-layer	deg	β	30		± 1
Dovetail angle	deg	γ	67		± 2

4.1.3 Tipe P3



Gambar 3 – Bilah tipe P3

Tabel 3 – Karakteristik dimensi tipe P3

Denominasi	Satuan ukuran	Simbol	Dimensi	Toleransi
Tebal bilah parket	mm	a	22	$\pm 0,2$
Tebal floor layer	mm	a_1	15	$\pm 0,1$
Bevel of wear-layer	deg	α	1	$\pm 20'$
Bevel of floor-layer	deg	β	30	± 1
Dovetail angle	deg	γ	67	± 2

Tabel 4 – Lebar dan panjang bilah

Tipe	Lebar			Panjang		
	Nominal	Kelipatan	Toleransi	Nominal	Kelipatan	Toleransi
P1 dan P3	30 s/d 100	5	$\pm 0,2$	200 atau lebih, kecuali ditentukan lain	50	Bilah dibuat dengan memperhatikan dimensi yang ditetapkan $\pm 0,2$
P2	45 s/d 100					
P2						

4.1.3 Type P3

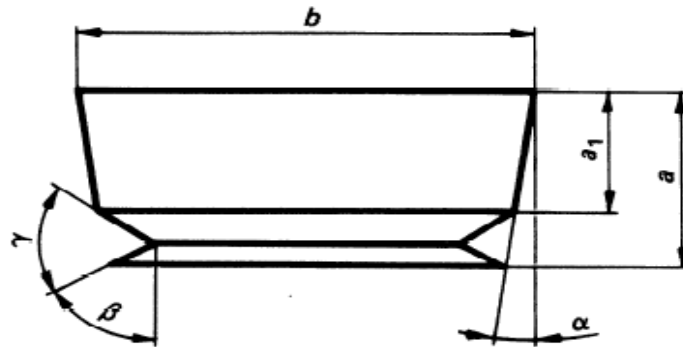


Figure 3 – Type P3 strip

Table 3 – Dimensional characteristics of type P3

Denomination	Unit of measure	Symbol	Dimensions	Tolerances
Thickness of parquet strip	mm	<i>a</i>	22	± 0,2
Thickness of floor-layer	mm	<i>a1</i>	15	± 0,1
Bevel of wear-layer	deg	<i>α</i>	1	± 20'
Bevel of floor-layer	deg	<i>β</i>	30	± 1
Dovetail angle	deg	<i>γ</i>	67	± 2

Table 4 – Width and length of strips

Dimensions in millimetres

Type Type	Width			Length		
	Nominal	varying by steps of	Tolerances	Nominal	varying by steps of	Tolerances
P1 and P3	from 30 to 100	5	± 0,2	200 or more unless otherwise agreed	50	for strips manufactured in view of realizing works of settled dimensions ± 0,2
P2	from 45 to 100					

4.1.4 Lebar dan panjang bilah

Lebar dan panjang bilah tercantum dalam Tabel 4.

CATATAN lebar dan panjang bilah parket ditentukan oleh lebar dan panjang bagian muka.

Bilah dari kayu *Beech* dengan lebar > 70 mm dapat dikirimkan sesuai persetujuan antara para pihak yang terkait.

4.2 Kadar air

4.2.1 Kecuali ditentukan lain atau diatur dalam standar internasional mengenai bilah parket dari tiap jenis kayu, kadar air pada saat pengiriman dari pabrik harus 8 % sampai dengan 13 %.

4.2.2 Kadar air acuan untuk pengukuran dimensi adalah 11 %.

CATATAN kadar air acuan ini konsisten dengan batas kadar air yang ditentukan sebelumnya. Hal ini untuk memberi ruang bagi pengembangan dan penyusutan sehingga dengan kadar air 11 %, perubahan dimensi produk masih dalam batas toleransi yang diperkenankan.

5 Pelabelan

Produk parket kayu diberi label sebagai berikut:

- Simbol jenis kayu sesuai ISO 2036
- Tipe parket
- Dimensi nominal (tebal x lebar x panjang) dalam milimeter
- Kelas mutu
- Nomor standar nasional sesuai dengan jenis kayu

Contoh:

a). pelabelan bilah parket kayu oak, tipe P1, tebal 22 mm, lebar 50 mm dan panjang 300 mm, kelas mutu pertama:

Parquet strip QUER P1 22x50x300*
ISO 1324**

b). sama dengan contoh a), tapi dengan varian A:

Parquet strip QUER P1 /A 22x50x300*
ISO 1324**

c). sama dengan contoh a), dengan variasi panjang antara 350 mm – 950 mm:

Parquet strip QUER P1 22x50x350.....950*
ISO 1324**

4.1.4 Width and length of strips

The width and the length of strips are given in table 4.

NOTE — The width and the length of parquet strips are determined by the width and the length of the face.

Beech wood strips having widths greater than 70 mm can be delivered by agreement between the interested parties.

4.2 Moisture

4.2.1 Unless otherwise agreed on the order, or specified in the relevant National standards for classification of parquet strips of different wood species, the moisture at delivery from the manufacturing works shall be between 8 and 13 %, on dry mass.

4.2.2 The reference moisture for the dimensions is 11 % on dry mass.

NOTE — This reference moisture is not inconsistent with the moisture limits laid down above. It is intended only to let the manufacturers provide for the increase or the reduction of strip dimensions during machining operations and depending upon the moisture content of the wood at the time of manufacture, so that, for a moisture content of 11 %, the strip dimensions shall be within the permitted tolerances.

5 Designation

The parquet strips shall be designated by stating successively :

- the symbol of the wood species according to ISO 2036;
- their type;
- the nominal dimensions (thickness X width X length), expressed in millimetres;
- the grade;
- the number of the International Standards referring to the respective species of wood.

Examples:

a) Designation of oak parquet strips, typeP1, 22 mm thick, 50 mm wide and 300 mm long (fixed length), of the first grade :

Parquet strip QUER P1 22 X 50 X 300*
ISO 1324**

b) the same in the variant "A" :

Parquet strip QUER P1/A 22 X 50 X 300*
ISO 1324**

c) the same in various lengths between 350 and 950 mm :

Parquet strip QUER P1 22 X 50 X 350... 950*
ISO 1324**

6 Kondisi pemeriksaan

6.1 Aturan pemeriksaan

Pemeriksaan karakteristik parket harus dilakukan terhadap parket contoh dengan kondisi seperti di bawah ini.

6.2 Partai

6.2.1 Kecuali ditentukan lain, satu partai parket terdiri dari bilah parket yang mempunyai jenis kayu, tipe, tebal nominal dan kelas mutu yang sama, pada setiap pengiriman.

Parket contoh harus diambil dari tiap partai

6.2.2 Parket contoh diambil secara acak dari tiap partai, mewakili seluruh ikatan dan setiap dimensi bilah; dengan jumlah parket contoh minimum seperti tercantum pada Tabel 5.

Tabel 5 – Jumlah bilah dalam contoh

Jumlah bilah dalam partai	Jumlah bilah contoh	Jumlah bilah tolak uji yang diperkenankan dalam bilah contoh
1 s/d 65	7*	0
66 s/d 180	15	1
181 s/d 300	35	2
301 s/d 500	50	3
501 s/d 800	75	4
801 s/d 1 300	110	6
1 301 s/d 3 200	150	8
3 201 s/d 8 000	225	11
8 001 s/d 22 000	300	14
22 001 s/d 110 000	450	20
110 001 s/d 550 000	750	31
> 550 000	1 500	56

* Jika jumlah bilah yang diambil sama atau lebih besar dari jumlah bilah dalam partai, pemeriksaan harus dilakukan pada tiap bilah dalam partai

6.3 Prinsip pemeriksaan

Tiap bilah parket contoh harus diuji satu per satu meliputi jenis kayu, dimensi nominal, profil, cacat-cacat dan penampilannya. Cacat-cacat yang diperkenankan untuk tiap kelas mutu harus diuji menurut standar internasional terkait klasifikasi bilah sesuai jenis kayunya.

Kadar air harus diperiksa sesuai ketentuan pada 6.4.1

6 Inspection conditions

6.1 Inspection rules

The inspection of the characteristics of parquet strips shall be carried out under the conditions established below, on strips of a representative sample taken from the batch.

6.2 Batch

6.2.1 Unless otherwise agreed, a batch of parquet strips is an aggregate of strips of the same wood species, type, nominal thickness and grade, presented in a single delivery.

A sample shall be taken from every batch.

6.2.2 A sample is made up of whole bundles of strips of representative dimensions of the average of the batch, taken at random from the batch; the number of strips in a sample should be at least that specified in table 5.

Table 5 – Number of strips in sample

Number of strips in the batch	Number of strips in the sample	Permitted number of rejected strips in the sample
1 to 65	7*	0
from 66 to 180	15	1
from 181 to 300	35	2
from 301 to 500	50	3
from 501 to 800	75	4
from 801 to 1 300	110	6
from 1 301 to 3 200	150	8
from 3 201 to 8 000	225	11
from 8 001 to 22 000	300	14
from 22 001 to 110 000	450	20
from 110 001 to 550 000	750	31
over 550 000	1 500	56

* When the number of strips to be taken is equal to or greater than the number of strips in the batch, the inspections shall be carried out on each strip in the batch

6.3 Nature of inspections

All the strips making up a sample shall be inspected individually in respect of the wood species, the nominal dimensions, the profile, the defects and the appearance. The defects permitted for each grade shall be inspected according to the relevant International standards for the classification of the strips of different species of wood.

The moisture content shall be checked according to 6.4.1.

6.4 Pemeriksaan

6.4.1 Kadar air

Kadar air harus diperiksa pada potongan uji yang diambil dari bagian tengah parket contoh. Parket contoh diambil secara acak dari setiap ikatan ketiga. Kemudian dari setiap ikatan tersebut diambil minimal 3 bilah parket contoh. Kecuali ditentukan lain, kadar air harus ditentukan menggunakan moisture meter.

Dalam hal tidak tercapai kesepakatan, kadar air ditentukan menggunakan metode gravimetrik.

6.4.2 Dimensi dan profil

Selain uji kadar air, pengujian harus dilakukan pada seluruh parket contoh.

Dimensi harus diukur menggunakan alat dengan tingkat ketelitian tertentu.

Lebar dan panjang yang harus diukur pada permukaan atas, harus tegak lurus dan sejajar terhadap sumbu panjang bilah.

6.4.3 Cacat – cacat dan penampilan

Dimensi cacat-cacat kayu (yang terukur) harus diukur menggunakan alat yang memadai.

Cacat tidak terukur dan penampilan secara umum harus diuji secara visual.

6.5 Keberterimaan dan penolakan

Apabila setelah pemeriksaan selain kadar air didapati jumlah bilah yang ditolak uji tidak lebih dari yang tertera dalam Tabel 5 menurut ukuran partai, maka partai tersebut harus dinyatakan memenuhi standar ini.

Pada kasus lain, partai harus ditolak; partai yang ditolak dapat diperiksa kembali setelah dilakukan klasifikasi ulang.

Jika kadar air tidak sesuai dengan persyaratan pada 4.2.1, partai harus ditolak.

7 Pengiriman

Parket harus dikirim dalam bentuk ikatan.

7.1 Pembuatan ikatan

7.1.1 Bilah dengan panjang yang sama

Ikatan harus terdiri dari 10 bilah atau kelipatannya, terdiri dari jenis kayu, tipe, dimensi nominal dan kelas mutu yang sama.

6.4 Inspections

6.4.1 Moisture

The moisture content shall be checked on a test specimen cut from the middle of a strip taken at random from every third bundle of the sample, but at least on three strips, each taken from a different bundle. Unless otherwise agreed, the moisture content shall be determined with an electrical contact device.

In case of disagreement, the gravimetric method shall be binding.

6.4.2 Dimensions and profile

All inspections other than those for moisture content shall be carried out on all the strips of the sample.

The dimensions shall be checked with measuring instruments capable of recording to the prescribed degree of accuracy.

The width and the length shall be checked on the face, along directions parallel and perpendicular to the longitudinal axis of the strip.

6.4.3 Defects and appearance

The dimensions of measurable defects shall be measured with adequate measuring instruments.

Non-measurable defects, and general appearance, shall be examined with the naked eye.

6.5 Acceptance and rejection

If, after checking the characteristics other than the moisture content, the number of rejected strips in the sample examined does not exceed the number shown in table 5 for the size of this sample, the batch shall be regarded as complying with the requirements of this National standard.

In other cases, the batch shall be rejected; a rejected batch may be presented, after reclassification, to a new check.

If the moisture content is not according to the specifications of 4.2.1, the batch shall be rejected.

7 Delivery

The parquet strips shall be delivered in bundles.

7.1 Making-up of bundles

7.1.1 Strips of the same length

The bundles shall be made up of ten strips or of a multiple of ten strips of the same wood species, type, nominal dimensions and grade.

7.1.2 Bilah dengan panjang berbeda

Ikatan harus terdiri dari jenis kayu, tipe, tebal, lebar dan kelas mutu yang sama.

7.1.3 Ikatan dengan bilah tipe P1 harus terdiri dari lidah kiri dan lidah kanan dalam jumlah yang masing-masing sama. Pada pesanan cepat, ikatan dapat terdiri dari bilah dengan lidah kiri atau lidah kanan saja, atau masing-masing dengan prosentase bervariasi.

7.2 Kadar air

Kadar air pada saat pengiriman dari pabrik harus memenuhi ketentuan pada 4.2.1.

8 Penandaan

8.1 Kecuali ditentukan lain, penandaan parket pada saat pengiriman dari pabrik, bersifat wajib.

8.2 Penandaan dilakukan dengan menggunakan stempel tahan air, diterakan pada ujung bilah pada tiap kemasan.

Stempel tersebut memuat informasi seperti tercantum pada pasal 5.

Contoh:

Parket kayu *Oak*, tipe P1 tebal 22 mm, lebar 50 mm, panjang 300 mm, kelas mutu pertama, penandaannya:

QUER
P1
22x50x300

ISO 1324

Parket kayu *Oak*, tipe P1 tebal 22 mm, lebar 50 mm, mempunyai panjang berbeda-beda yang apabila dijumlahkan 10,25 m, kelas mutu pertama, penandaannya:

QUER
P1
22x50x10,25

ISO 1324

8.3 Atas permintaan pembeli, asal negara dan merek dagang dapat dicantumkan sebagai informasi tambahan butir 5

Contoh:

Parket kayu oak, tipe P1 tebal 22 mm, lebar 50 mm, panjang 300 mm, kelas mutu pertama, dibuat di Rumania oleh CEIL, penandaannya:

QUER
P1
22x50x300

R
CEIL
ISO 1324

7.1.2 Strips of different lengths

The bundles shall be made up of strips of the same wood species, type, thickness, width and grade.

7.1.3 The bundles of type P1 strips shall be made up of strips with "left-hand" tongue and with "right-hand" tongue in equal parts. On express order, the bundles may be made up only of strips with "left-hand" tongue or of strips with "right-hand" tongue or each in a variable percentage.

7.2 Moisture content

The moisture content of parquet strips shall comply, at delivery from the manufacturing works, with the specifications laid down in 4.2.1.

8 Marking

8.1 Unless otherwise agreed between the parties, the marking of parquet strips at delivery from the manufacturing works, is compulsory.

8.2 The marking shall be carried out legibly by applying a stamp with a water-proof and slightly penetrating product to the bottom-side of one of the external strips of each bundle.

The stamp must contain the items given in clause 5.

Examples:

For oak parquet strips, type P1 22 mm thick, 50 mm wide and 300 mm long, of the first grade, the marking shall be the following :

**QUER
P1
22 X 50 X 300

ISO 1324**

For oak parquet strips, type P1 22 mm thick, 50 mm wide and having different lengths totaling 10,25 m, of the first grade the marking shall be the following :

**QUER
P1
22 X 50 X 10,25

ISO 1324**

8.3 At the purchaser's request, the indications of the country and the trade mark may be inscribed in addition to the indications specified in clause 5.

Example:

For oak parquet strips, type P1, 22 mm thick, 50 mm wide and 300 mm long, of the first grade, manufactured in Romania, by CEIL, the marking shall be the following :

**QUER
P1
22 X 50 X 300

R
CEIL
ISO 1324**





BADAN STANDARDISASI NASIONAL - BSN
Gedung Manggala Wanabakti Blok IV Lt. 3,4,7,10
Jl. Jend. Gatot Subroto, Senayan Jakarta 10270
Telp: 021- 574 7043; Faks: 021- 5747045; e-mail : bsn@bsn.go.id